

„Svet bi bil veliko lepši, če bi bila vsaka hiša opremljena s sistemom za izkoriščanje sončne energije. Vendar govorimo sedaj o vaši hiši - in o vašem svetu.“

Riposol
ALTERNATIVNA ENERGIJA

Sonce prinaša korist
Sonce omogoča neodvisnost
Sonce zagotavlja dodano vrednost
Sonce ne onesnažuje
Dajmo prednost soncu



Brezplačna toplota

Navodila za montažo serije P

Sistem ogrodij serije Riposol P

www.riposol.at

Vsebina

1. Uvod	3
1.1. Kratek opis	3
1.2. K navodilom	3
1.3. Standardi in tehnične smernice	3
1.4. Obeznosti uporabnika	3
2. Varnost	4
2.1. Predvidena uporaba	5
2.2. Osnovni varnostni napotki	5
2.3. Navodila za delo na strehi	5
3. Pomembni napotki za montažo	6
3.1. Pogoji uporabe	6
3.2. Priprava za montažo	6
3.3. Transport kolektorjev in ravnanje z njimi	7
4. Pregled sistema	8
5. Montaža pritrditve na streho	9
5.1. Streha iz strešne opeke (montaža strešnih kljuk)	9
5.2. Valovita streha (montaža vijakov z navojem za les in metričnim navojem)	10
5.3. Streha iz prepognjene pločevine (montaža pločevinastih zgibnih spojk)	10
5.4. Streha Eternit (montaža krovnih elementov)	11
6. Montaža delov ogrodja	12
6.1. Poševna streha – streha iz strešne opeke (vzporedna prireditev)	12
6.2. Poševna streha – drugi načini strešnih pritrditev	13
6.3. Ravna streha – dvignjena pritrditev	13
6.4. Razmaki pri prosti postavitvi (45°)	14
6.5. Razširitev nosilnih letev	16
7. Montaža kolektorjev	17
7.1. Pritrditev in hidravlična povezava kolektorjev	17
8. Izmere kolektorjev	18
9. Zagon in vzdrževanje	19
9.1. Začetek delovanja	19
9.2. Navodila za delovanje	19
9.3. Vzdrževanje	19
10. Pomoč pri motnjah	20
11. Priloga	22
11.1. Tehnični podatki P 2300	22
11.2. Tehnični podatki P 2600	23

1. Uvod

1.1. Kratek opis

Pritrdilni sistem za serijo Riposol P je robusten pritrdilni sistem za montažo kolektorjev serije Riposol P na poševne in ravne strehe in ga je možno uporabiti tudi za talne pritrditve. Ta sistem je sestavljen iz aluminijastih profi lnih letev, sklopov za strešno pritrditev in vseh potrebnih majhnih delov, potrebnih za zanesljivo montažo. Kolektorji P 2300 in P 2600 se montirajo v pokončnem položaju. Kolektorji P 2300 Q in P 2600 Q se montirajo prečno. Montaža na streho in hidravlični priklop kolektorjev se pri tem ne razlikujeta. Ogrodje za ravno streho (dvignjena pritrditev) je na voljo s kotoma 20° in 35° in ga lahko uporabljate tudi za talno pritrditev. Za postavitve na ravne površine je na voljo tudi tako imenovana prosta postavitve z nagibom 45°.

1.2. Predmet

Predmet teh navodil je montaža pritrilnega sistema za serijo Riposol P in hidravlični priklop konektorjev.

Risbe v teh navodilih prikazujejo montažo kolektorjev pokončnega formata. Če ni omenjeno drugače, je montaža na druge vrste streh in montaža kolektorjev prečnega formata enaka. V prilogi boste našli tehnične podatke serije Riposol P:

1.3. Standardi in tehnične smernice

Sistem ogrodij za serijo Riposol P izpolnjuje zahteve naslednjih standardov in smernic:

- ÖNORM EN 04.01.91 EUROCODE1: Vplivi na nosilne konstrukcije – del 1-4: Splošni vplivi – vetrne obremenitve
 - ÖNORM EN 03.01.91 EUROCODE1: Vplivi na nosilne konstrukcije – del 1-3: Splošni vplivi – obremenitve zaradi snega
- Kolektorji serije Riposol P izpolnjujejo zahteve naslednjih standardov:
- EN 12975-1 Toplotni sončni sistemi in njihovi sestavni deli – kolektorji – del 1: Splošne zahteve
 - EN 12975-2 Toplotni sončni sistemi in njihovi sestavni deli – kolektorji – del 2: Postopki preskušanja

1.4. Obveznosti uporabnika

Obveznosti uporabnika v povezavi z varnostjo so naslednje:

- Zagotoviti mora, da sistem montirajo samo ustrezno usposobljeni monterji, ki imajo osnovna znanja mehanike in rokodelske spretnosti.
- Prepričati se mora, ali pooblaščen osebe poznajo in lahko zaznajo možne nevarnosti pri svojem delu.
- Preveriti mora, ali so pooblaščen osebe seznanjene z deli sistema.
- Zagotoviti mora, da je navodilo za montažo med izvajanjem montaže vedno na voljo. Navodilo za montažo je sestavni del izdelka.
- Zagotoviti mora, da pooblaščen osebe pred montažo prebere navodilo za montažo in še posebej varnostna opozorila in jih tudi razume.
- Zagotoviti mora, da se upoštevajo predpisani pogoji uporabe. Riposol ne odgovarja za škodo, nastalo zaradi nepravilne uporabe, ki se razlikuje od predpisanega načina uporabe.
- Preveriti mora, da strešna konstrukcija vzdrži obremenitve, posebno še v področju prijemališč sil.
- Zagotoviti mora ustrezno trdnost spojev in pritrditev ogrodja.
- Zagotoviti mora, da se pri montaži uporabljajo ustrezne dvizne naprave.
- Zagotoviti mora, da se pri menjavi uporabljajo samo originalni rezervni deli.

V nasprotnem primeru garancija preneha veljati.

2. Varnost



Pri strešnih montažah še pred začetkom montaže zagotovite s predpisi usklajena varovala za zaščito pred padcem oziroma prestrezne priprave, neodvisne od delovanja oseb, po DIN 18338 Krovska dela in dela na strehi ter po DIN 18451 Dela na ogradjih z varovalno mrežo!
Uredba o zaščiti gradbenih delavcev BGBL 340/1994 §7-10! Obvezno morate upoštevati veljavne lokalne predpise.



Če od delovanja oseb neodvisna varovala za zaščito pred padcem ali prestrezne priprave zaradi tehničnih razlogov niso na voljo, uporabite varovalne trapeze (pasove).



Uporabljajte samo take varovalne privezovalne trapeze (varnostni pasovi, povezovalne vrvi/trakovi, blažilniki padcev, skrajševalniki vrvi), ki so jih preverile ustrezno pooblaščen inšpekcijske ustanove.



Če ni nobenih od delovanja oseb neodvisnih varoval za zaščito pred padci ali prestreznih priprav, se lahko brez uporabe varovalnih privezovalnih trapezov zgodijo nesreče s padci z velike višine, in sicer s hudimi telesnimi poškodbami ali smrtjo!
Pri uporabi enojnih prislonskih lestev se lahko zgodijo nevarni padci, če se lestev ugrezne, zdrsne ali prevrne.



V bližini električnih prostih vodnikov, ki prevajajo električno napetost in kjer obstaja možnost, da se jih dotaknete, lahko delate le tedaj, ko niso pod električno napetostjo in je zagotovljeno, da med trajanjem dela električne napetosti ne bo. Dele, ki prevajajo električno napetost, prekrijte ali jih kako drugače ustrezno zaščitite. Upoštevajte predpisane varnostne razdalje do teh delov.

Polmer pri električni napetosti: 1 m pri 1.000 V, napetost 3 m pri 1.000 do 11.000 V, napetost 4 m pri 11.000 do 22.000 V, napetost 5 m pri 22.000 do 38.000 V, napetost >5 m pri neznani velikosti napetosti.



Proizvajalec se obvezuje, da bo prevzel izdelke, označene z okoljskim znakom in tudi materiale, uporabljene pri teh izdelkih, ter zagotovil njihovo reciklažo. Uporabljati se sme samo predpisan medij za prenos toplote.



Varovalni privezovalni trapez po možnosti pritrdite nad uporabnikom. Varovalni privezovalni trapez pritrdite samo na nosilne gradbene dele oziroma pritrdilna mesta!



Poškodovanih lestev ne uporabljajte, npr. lesenih lestev z zlomljenimi klini ali stranicami oziroma upognjenih ali nalomljenih kovinskih lestev. Zlomljenih klinov, stranic in opor pri lesenih lestvah ne popravljajte!



Prislonsko lestev postavite zanesljivo. Pozorni bodite na kot, ki ga lestev oklepa s steno (68°–75°). Prislonsko lestev zavarujte pred izmikom, padcem, zdrsom, vdorom, itd. To storite npr. s podlogami, nogami za lestev, ki ustrezajo podlagi, ali z obešalnimi pripravami. Lestev prislonite le ob varno oporo. V območju prometa lestve zavarujte.



Lestev prislonite le ob varno oporo. V območju prometa lestve zavarujte z zaporami.



Dotik prostih električnih vodnikov, ki so pod električno napetostjo, lahko povzroči smrtne poškodbe.



Pri vrtanju in ravnanju z vakuumskimi cevni kolektorji (nevarnost implozije) uporabljajte zaščitna očala!



Pri montaži nosite varovalno obutev!



Pri montaži kolektorjev in pri ravnanju z vakuumskimi cevni kolektorji (nevarnost implozije) nosite zaščitne rokavice, ki vas bodo zaščitile pred urezninami!



Pri montaži nosite čelado!

2.1 Predvidena uporaba

Sistem ogrodja za serijo Riposol P-Serie je zasnovan izključno za pritrditev kolektorjev serije Riposol P. Kakršnekoli drugačen način uporabe velja za neustrezen.

V obseg predvidene uporabe spada tudi upoštevanje napotkov v navodilu za montažo. Družba Riposol ne odgovarja za škodo, nastalo zaradi neupoštevanja navodil za montažo, posebno še varnostnih napotkov, in tudi ne za škodo, ki je posledica nepravilne uporabe izdelka.

2.2 Osnovni varnostni napotki

V nadaljevanju navedeni splošni varnostni napotki in opozorila so bistveni sestavni del teh navodil in so zelo pomembni za ravnanje z izdelkom.

- Poleg tega upoštevajte tudi naslednje osnovne varnostne napotke:
- Neodvisno od obstoječe statike morate pred vsako montažo zagotoviti, da izdelek izpolnjuje statične zahteve na mestu postavitve. Varnostnih priprav nesmete odstraniti oziroma onemogočiti njihovega delovanja.
- Nosite zaščitna oblačila v skladu z veljavnimi panožnimi predpisi.
- Upoštevajte veljavna določila za zaščito pri delu.
- Za celoten postopek montaže sta predvideni dve osebi. Druga oseba je predvidena tudi za nudenje pomoči pri morebitni nesreči.
- Če obstaja nevarnost zmrzali, sistema nikakor ne smete polniti z vodo, temveč izključno s tekočino za prenos toplote Riposol. Že pri temperaturi zraka 5°C se lahko pojavijo poškodbe zaradi zmrzali.
- En izvod teh navodil za montažo shranite v neposredni bližini sistema.

2.3 Navodila za delo na strehi

Pri delu na strehi upoštevajte naslednja navodila:

- Upoštevajte predpise za preprečevanje nesreč za dela na strehah. Po potrebi namestite zapore za zaščito pred padajočimi deli.
- Za delo na strehi skladno s predpisi za preprečevanje nesreč uporabite varovalno privezovalni trapez za osebe ali zaščitno ogrodje.
- Preden stopite na streho preverite nosilnost vseh delov, kjer boste hodili.
- Uporabljajte varovala za zaščito pred padcem.
- Tudi pri kratkotrajnih zadrževanjih oziroma opravih uporabljajte zaščitno opremo za zaščito pred padcem.
- Materiala na streho ne nosite po lestvi, temveč s primernimi dviznimi napravami.

3. Pomembni napotki za montažo

3.1. Pogoji uporabe

Sistem ogrodij za serijo Riposol P vzdrži obremenitveni preskus po ÖNORM EN 12975, del 1 in 2. Zasnovan je za naslednje zelo velike obremenitve.

Obremenitev zaradi snega

Največja obremenitev zaradi snega je odvisna od uporabljenih kolektorjev in vrste strešne pritrditve.

Kolektor	maks. obremenitev zaradi snega pri strešnih kljukah	maks. obremenitev zaradi snega pri vijakih z navojem za les in metričnim navojem
P 2300	maks. 2 kN/m ²	maks. 1,5 kN/m ²
P 2300 Q	maks. 2 kN/m ²	maks. 1,5 kN/m ²
P 2600	maks. 2 kN/m ²	maks. 1,5 kN/m ²
P 2600 Q	maks. 2 kN/m ²	maks. 1,5 kN/m ²

V področjih z veliko obremenitvijo zaradi snega in veliko vetrno obremenitvijo je treba predvideti dodatne pritrdilne konstrukcije!

Pri montaži P 2300 Q oz. P 2600 Q sta na pritrdilni komplet predvideni 2 dodatni strešni pritrditvi (strešna kljuka, vijak z navojem za les in metričnim navojem) vključno z letvijo, ki se kot pri montaži v pokončnem formatu (glejte pogl. 6.4) razporedita po dolžini področja kolektorja.

Razmaki pri strešnih pritrditvah

Razmaki strešnih pritrditev za profilne letve so odvisni od vrste in količine uporabljenih kolektorjev. Priložene strešne pritrditve se montirajo enakomerno vzdolž profilnih letev.

Ostali pogoji uporabe

Kategorija terena	III, IV
Področje strehe	Področje polja (ni robnega in vogalnega področja)
Vetrna obremenitev	Tlak pri sunkih vetra maks. 0,8 kN/m ²

3.2 Priprava za montažo

Proizvajalec priporoča, da se pred naročilom sistema ogrodja za serijo Riposol P informirate o lokalnih pogojih. Posebej se pozanimajte o

- lastnostih strehe (npr. izolacija), debelini strešnih letev,
- kakovosti strešnih letev,
- kritini (npr. ploščate valovite plošče)

3.3 Transport kolektorjev in ravnanje z njimi

Pri ravnanju s kolektorji serije Riposol P upoštevajte naslednje napotke:

- Upoštevajte težo kolektorja.
- Upoštevajte izmere kolektorjev.
- **Kolektorje ne dvigujte za priključke.**
- Preprečite udarce in druge mehanske vplive na steklo kolektorjev in na sam kolektor.
- Upoštevajte, da so kolektorji primerni za nagibe od 20° do 80°
- Pri vmesnem skladiščenju pred začetkom montaže hranite kolektorje na suhem mestu in jih zaščitite pred neposredno sončno vetlobo.

4. Sestavni deli sistema

Pri sestavnih delih so prikazani vsi deli ogrodja tega sistema za serijo Riposol P, ki so lahko priloženi ob dobavi. Obseg dobave je določen glede na

- vrsto strehe
- vrsto kolektorjev
- število kolektorjev



1

- 1 Kolektor
- 2 Strešna kljuka
- 3 Nosilna letev P
- 4 Profilna letev
- 5 Nagibna letev
- 6 Opora
- 7 Vijak z navojem za les in metričnim navojem
- 8 Pritrdilni kotnik
- 9 Vpenjalni del
- 10 Pločevinasta zgibna spojka
- 11 Utorni del
- 12a Dvojno prekritje za plošče Eternit
- 12b Šablona v obliki romba za plošče Eternit
- 12c Element v obliki romba za plošče Eternit



2



3



4



5



6



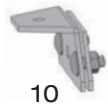
7



8



9



10



11



12a



12b



12c

5. Montaža pritrditve na streho

NEVARNOST

Obstaja smrtna nevarnost zaradi padca in padajočih delov!

- Zavarujte se pred padcem.
- Ne zadržujte se v nevarnem območju.
- Nosite zaščitno čelado.
- Po opravljeni montaži preverite trdnost naseda sistema ogrodij in kolektorjev.

PREVIDNO

Nevarnost materialne škode zaradi hoje po strešnih kljukah!

Montiranih strešnih kljuk ne uporabljajte za hojo (kot lestev). Material pod temi kljukami se lahko poškoduje. Glede na vrsto strehe obstajajo različne strešne pritrditve.

5.1. Streha iz strešne opeke (montaža strešnih kljuk)



Točka 1, 2, 3



Točka 4, 5



Točka 6

1. Na predvidenih mestih odstranite strešno opeko oz jo potisnite navzgor.

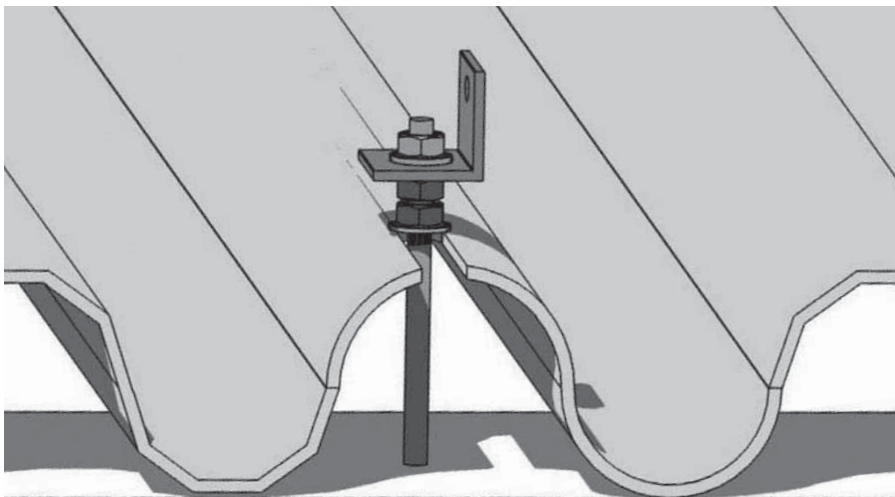
PREVIDNO

Nevarnost materialne škode zaradi napačne montaže!

Strešne kljuke ne smete potisniti obstrešno opeko, saj se ta opeka v nasprotnem primeru lahko poškoduje.

2. Po potrebi: Strešno kljuko podložite z lesenimi kosi tako, da ta kljuka ne nalega na strešno opeko.
3. Po potrebi na mestu luknje odstranite strešno opeko tako, da je v strehi odprtina.
4. Strešno kljuko privijte v škarnik.
5. Po potrebi: Prestavite strešno kljuko. S prestavljanjem strešne kljuke lahko izravnate razlike po višini na strehi.
6. Streho nato znova popolnoma prekrijte.

5.2. Valovita streha (montaža vijakov z navojem za les in metričnim navojem)



Pri strehah z valovitimi ploščami, skodlastih streha in strehah s trapezno oblikovano pločevino namesto strešnih kljuk uporabljajte vijake z navojem za les in metričnim navojem.

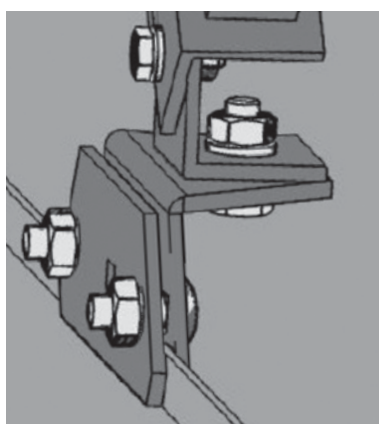
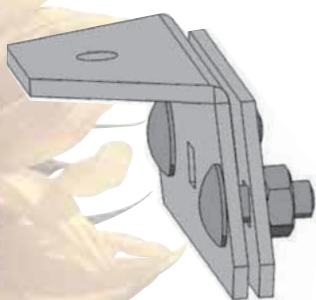
PREVIDNO

Nevarnost poškodb stavbe zaradi netesnosti!

V spodnji del vala na plošči ne vrtajte!

1. Na predvidenem mestu prevrtajte kritino.
2. Vijak z navojem za les in metričnim navojem privijte v škarnik.
S pomočjo matice zadosti trdno privijte tesnilno podložko, vendar pazite, da pri tem ne poškodujete kritine. Od lastnosti strehe je odvisno, kako močno lahko privijete matico.
3. Trdno privijte matico.

5.3. Streha iz prepognjene pločevine (montaža pločevinastih zgibnih spojk)



NEVARNOST

Premajhna nosilnost!

Če strešna konstrukcija in število pločevinastih zgibnih spojk nista ustrezni, lahko ogrodje skupaj s kolektorji pade s strehe.

- Strešno konstrukcijo je treba ustrezno preveriti.
- Preverite nosilnost strehe za primer vrtilca.
- Če nosilnost ni zadostna, ne montirajte z vijaki z navojem za les in metričnim navojem. Za določanje razmakov se posvetujte s servisom Riposol.

1. Pločevinasto zgibno spojko namestite na predvideno mesto na zgib.
2. Pločevinasto zgibno spojko privijačite na pregibu in na tem mestu tudi trdno spojite, pri tem pa pazite, da je ne poškodujete.
3. Preverite trdnost nasega pločevinaste zgibne spojke!!!!

5.4. Streha Eternit (montaža krovnih elementov)



V odvisnosti od kritine strehe Eternit obstajajo različne pritrdilne plošče. Prikazana je montaža na dvojno kritino Eternit. Montaža pritrdilnih plošč za druge strehe Eternit je enaka.

1. Na predvidenem mestu odstranite ploščo Eternit.
2. Namesto odstranjene plošče Eternit namestite pritrdilno ploščo.
3. S priloženim lesnim vijakom privijte pritrdilno ploščo in kotnik na strešno letev.



6. Montaža delov ogrodja

6.1. Poševna streha - streha iz strešne opeke (vzporedna prireditev)

NEVARNOST

Obstaja smrtna nevarnost zaradi padca in padajočih delov!

- Zavarujte se pred padcem.
- Ne zadržujte se v nevarnem območju.
- Nosite zaščitno čelado.
- Po opravljeni montaži preverite trdnost naseda sistema ogrodij in kolektorjev.

PREVIDNO

Nevarnost materialne škode zaradi hoje po strešnih kljukah!

Montiranih strešnih kljuk ne uporabljajte za hojo (kot lestev). Material pod temi kljukami se lahko poškoduje.



1. Profilno letev namestite na montirane strešne kljuge in pritrdite s pomočjo utornih delov in vijakov s šeststrobo glavo na strešno kljuko.
2. Nosilne letve P (zgoraj in spodaj) pozicionirajte na profilni letvi in pritrdite z vpenjalnim delom in vijaki s šeststrobo glavo.

6.2. Poševna streha - drugi načini strešnih pritrditev



Pri montaži pritrditev na poševno streho uporabljajte že navrtane nagibne letve (kot prikazuje slika), ki jih boste našli tudi v dvignjenih načinih pritrditve. Te nagibne letve s pomočjo pritrtilnih kotnikov privijte na posamezne strešne pritrditve. (izjema 6.1 izvedba z vzporednimi opekami)

6.3. Ravna streha - dvignjena pritrditev

Proizvajalec priporoča, da posamezne dele ogrodja na profilno letev montirate na tleh. Tako si boste olajšali delo na strehi. Nekatere dele ogrodja lahko vnaprej montirate.

V tem primeru preskočite ustrezna poglavja.

Nosilne letve

Glede na število kolektorjev so nosilne letve enodelne ali večdelne. Večdelne nosilne letve pritrdite z vpenjalnim delom na tistih mestih, kjer se stikajo, če je le mogoče!

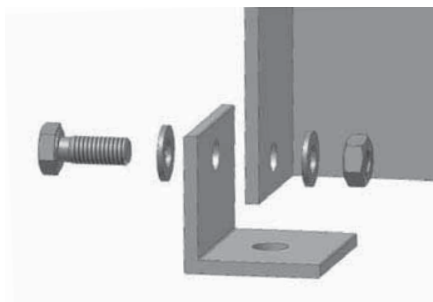
Oporni trikotnik

Oporni trikotnik je na voljo za postavitev pod kotom 20° in 35°.

Ta trikotnik je izdelan iz nagibne letve in opore. Dva nagibna kotnika povezujeta nagibno letev in oporo s strešno pritrditvijo.

Pri tako imenovanih prostih postavitvah se uporablja kot 45° in po potrebi lahko tako montirate tudi na betonsko podnožje. Potek montaže pri tem ostaja enak.

Pri montaži z betonskimi podnožji bodite pozorni, saj mora biti površina med podnožjem in podlago nedrseča!!!



Kotnik montirajte na oporo

1. Montirajte oporo spodaj na kotnik z vijakom s šestrobo glavo, podložkami in maticami.
2. Preverite trdnost naseda vijačnega spoja.

Oporo montirajte na nagibno letev

1. Oporo zgoraj montirajte na nagibno letev s pomočjo vijaka s šestrobo glavo, podložk in matic.
2. Preverite trdnost naseda vijačnega spoja.

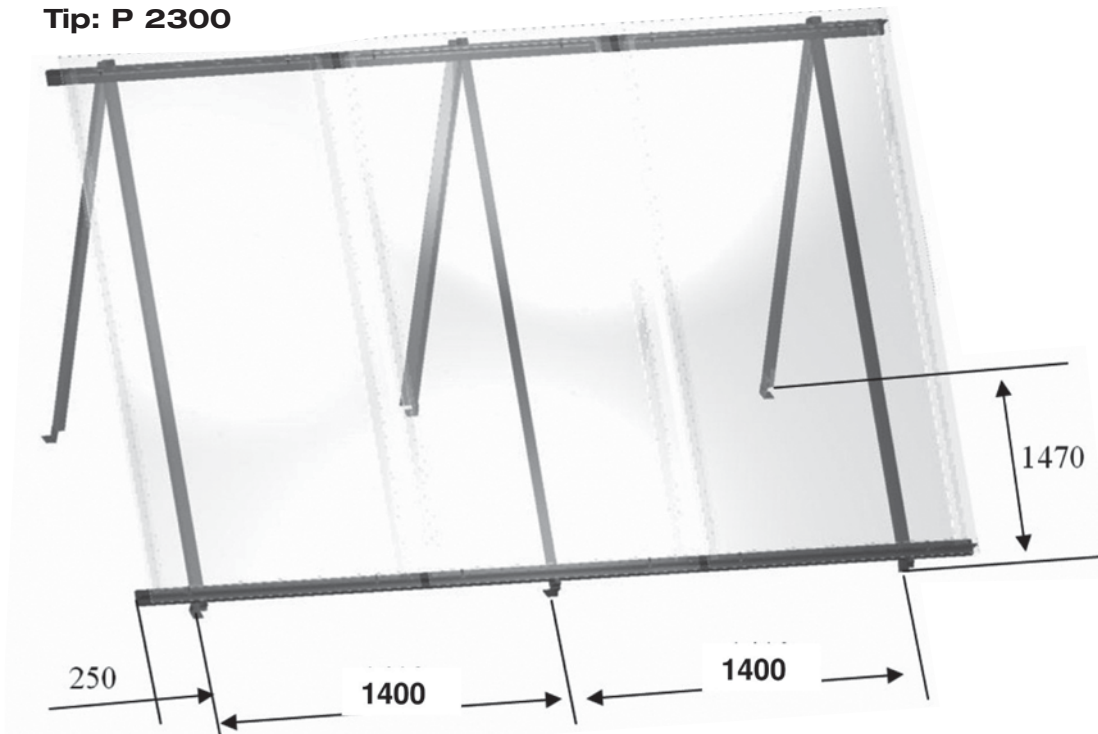
Po opravljeni montaži postavitvenega trikotnika pritrdite nosilno letev na enak način kot pri poševnih strehah.

6.4. Razmaki pri prosti postavitvi (45°)

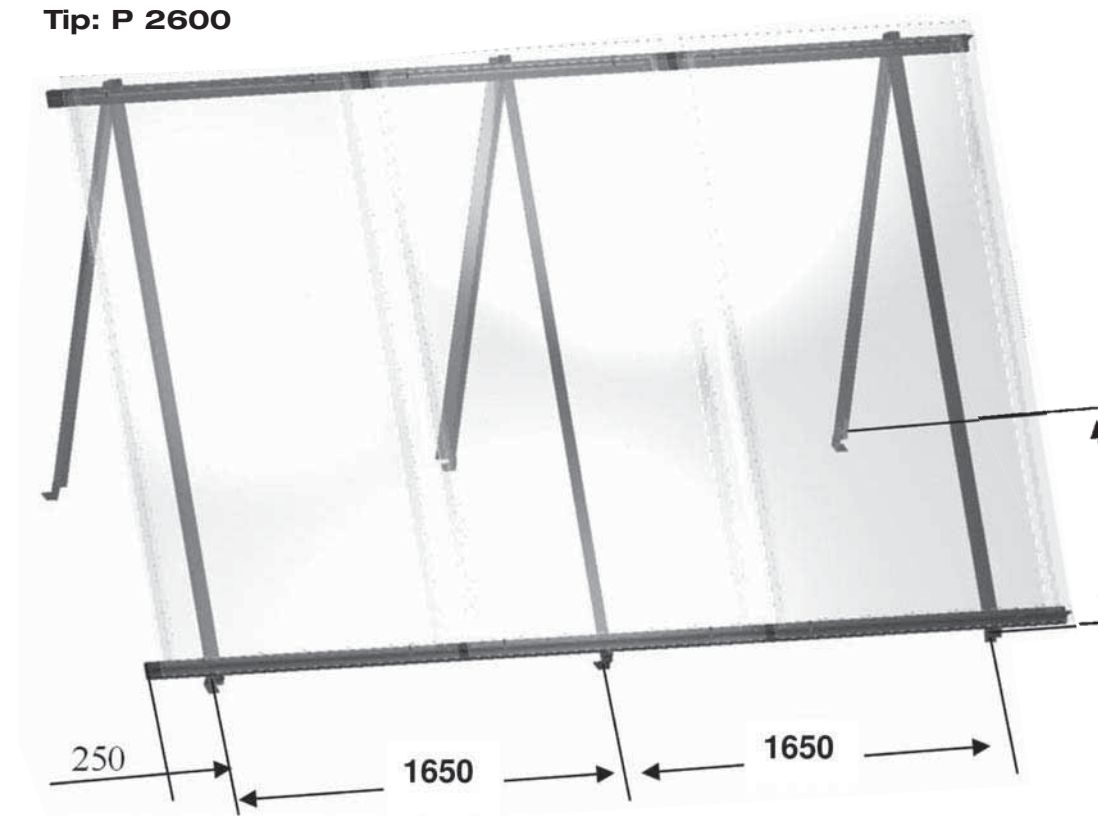
Za skrajšanje časa montaže in za izvajanje morebitnih opravil pred montažo kolektorjev (priprava temeljev, itd.) so na slikah v nadaljevanju prikazani medsebojni razmaki pritrdilnih elementov. Na teh slikah so vsakokrat prikazani 3 kosi kolektorjev. Pri več kot 3 kolektorjih, ki so postavljeni eden poleg drugega, se ostali postavitveni trikotniki iz kompleta enakomerno porazdelijo po celotni površini postavitve.

Spodaj navedene mere so orientacijske vrednosti, ki so lahko npr. zaradi različnih razmakov med škarniki oziroma drugih lokalnih pogojev različne.

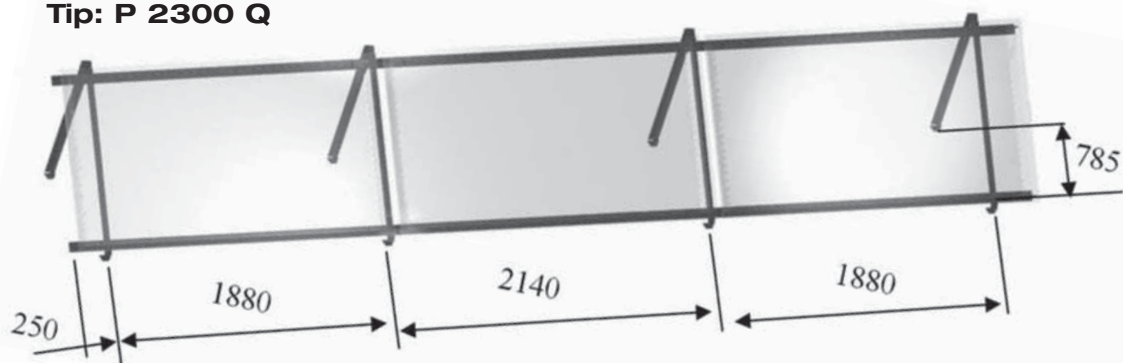
Tip: P 2300



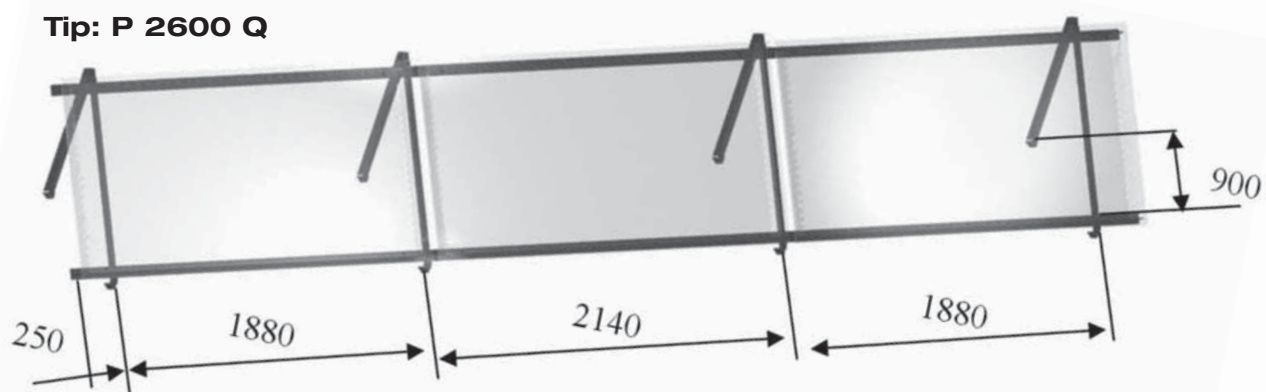
Tip: P 2600



Tip: P 2300 Q



Tip: P 2600 Q



7. Montaža kolektorjev

NEVARNOST

Obstaja smrtna nevarnost zaradi padca in padajočih delov!

- Zavarujte se pred padcem.
- Ne zadržujte se v nevarnem območju.
- Nosite zaščitno čelado.
- Po opravljeni montaži preverite trdnost naseda sistema ogrodij in kolektorjev.

Kolektorji se na nosilne letve montirajo eden poleg drugega. Proizvajalec priporoča, da pri montaži kolektorjev izhajate z ene strani.

Kolektorji P 2300 in P 2600 se montirajo v pokončnem položaju. Kolektorji P 2300 Q in P 2600 Q se montirajo prečno. Montaža na streho in hidravlični priklop kolektorjev se pri tem ne razlikujeta.

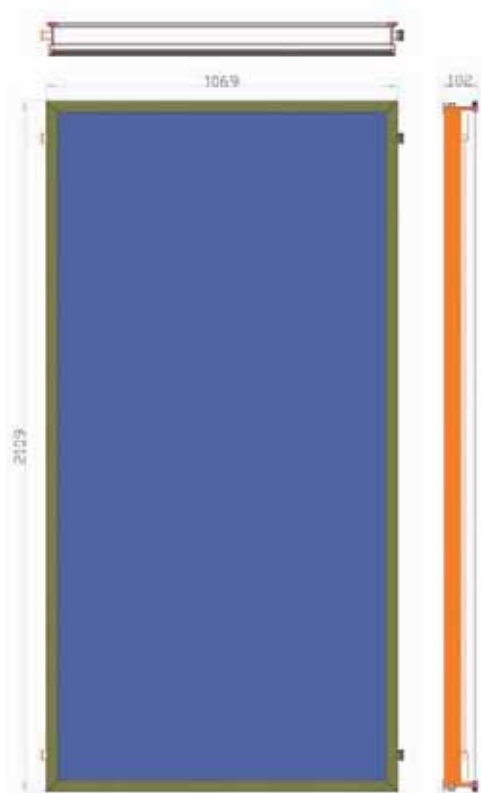
7.1. Pritrditev in hidravlična povezava kolektorjev

1. Kolektor vstavite ali potisnite v nosilne letve
2. Drugi kolektor potisnite v bližino prvega.
3. Kolektorje poravnajte tako, da se hidravlični priključki nahajajo eden poleg drugega.
4. Priključke kolektorjev s prekrivnimi maticami drugega kolektorja in tesnilom z roko privijte skupaj.
5. Prekrivno matico trdno privijte z ustreznim viličastim ključem ali vodovodnimi kleščami.
6. Ob zaključku montaže še enkrat trdno privijte vse vijake sistema ogrodij.

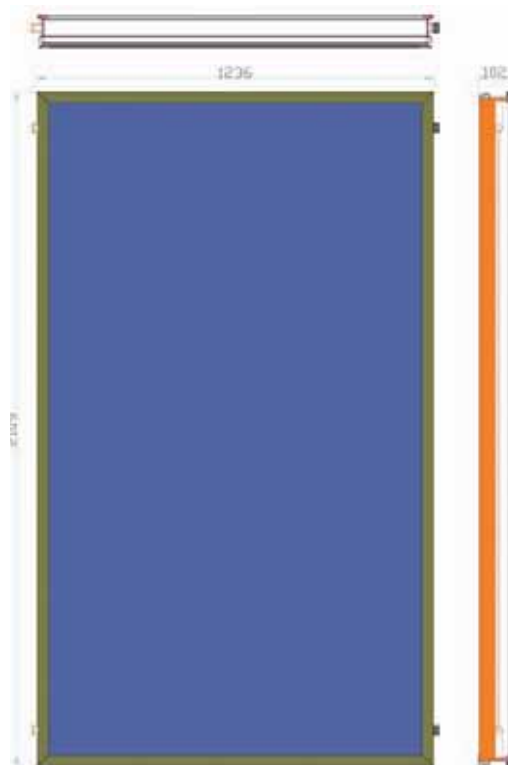


8. Izmere kolektorjev

Tip: P 2300



Tip: P 2600



9. Zagon in vzdrževanje

9.1. Začetek delovanja

Zagon sistema poteka v naslednjih korakih:

1. Hidravlični zagon:

Za podrobnejše informacije si oglejte navodilo za delovanje sklopa črpalke.

2. Električni zagon:

Za podrobnejše informacije si oglejte navodilo za delovanje sončnega regulatorja.

Kolektorje medsebojno povežite tako, da je zagotovljena električna prevodnost.

Cevni sistem (dovod in povratni vod) mora biti povezan neposredno in na najkrajši

možni način z izravnavo potenciala stavbe. Kovinske dele z veliko površino priključite na strelovod stavbe.

9.2. Navodila za delovanje

- Zaradi pregrevanja kolektorjev (npr. zaradi mirovanja) lahko zaradi sistema prek varnostnega ventila izteka tekočina. Ta tekočina ne sme prodreti v kanalizacijo, temveč jo morate prestreči v ustrezno posodo in vrniti v sistem.
- Sistem napolnite s tekočino za prenos toplote Riposol (za polnjenje sistema glejte navodilo za delovanja sklopa črpalke). Tekočina za prenos toplote ni strupena in ob zaužitju ni škodljiva. Po potrebi lahko prodre v kanalizacijo.
- Za polnjenje sistema uporabljajte črpalko za polnjenje in izpiranje. To črpalko montirajte na pipo za polnjenje in praznjenje s pomočjo nastavka za cevni priključek (glejte navodilo za delovanje črpalke).
- Sistema ne polnite, če so kolektorji vroči.
- Če sončnega sistema ne boste nemudoma zagnali, pokrijte kolektorje. Tako boste ravnokar napolnjeno tekočino za prenos toplote zaščitili pred pregrevanjem.
- Predimenzioniranje in mirovanje sistema ob časih močnega sončnega sevanja lahko povzroči njegovo pregrevanje in uparjanje v njegovi notranjosti.

9.3. Vzdrževanje

Vzdrževalna dela na sistemu izvajajte na 2 leti. Med vzdrževalnimi opravili morate opraviti naslednja dela, rutinska preverjanja in vizualna preverjanja:

Zaščita proti zmrzali:

Sistem mora biti odporen proti zmrzali v temperaturnem območju $-25\text{ °C} \pm 3\text{ °C}$.

Zaščita proti koroziji: S pomočjo merilnih trakov za merjenje pH preverite, če je pH vrednost tekočine v nevtralnem območju ($7 \pm 0,5$). Če se pH vrednost nahaja izven omenjenega območja, je tekočina za prenos toplote poškodovana. Za zaščito tesnil in cevovodov proti koroziji zamenjajte tekočino za prenos toplote.

Vrnostni ventil in ekspanzijsko posodo preverite po proizvajalčevih navodilih.

10. Pomoč pri motnjah

Na naslednjih straneh so opisane morebitne motnje in njihovo odpravljanje!



Motnja	Možen vzrok
Sistem nima moči	<ul style="list-style-type: none"> Napačna nastavitvev regulatorja Regulator ne deluje Zrak v sistemu V sistemu ni pretoka
Moč sistema je premajhna	<ul style="list-style-type: none"> Volumski pretok sistema prevelik ali premajhen Poškodbe tekočne za prenos toplote Le kratki časi delovanja sončnega sistema Dolgi časi pretočnih izgub Dovod in povratni vod zamenjana Kolektor montiran s tipalom kolektorja navzdol Prenos toplote ni možen Samo majhno sončno sevanje
Pogosto taktiranje sistema	Tipalo kolektorja napačno nameščeno
Sončna napeljava se segreva v mirovanju	Težnostni pretok
Zalogovnik je zjutraj ohlajen	<ul style="list-style-type: none"> Slaba izolacija izhodne napeljave Nepričakovan padec zmogljivosti (npr. grelni kotel) Izolacija zalogovnika poškodovana
Temperatura točenja pitne vode zelo visoka	Ni mešalnika porabne vode
Netesni vijačni spoji	Vijačni spoji trdno priviti v vročem stanju
Zalogovnik korodira že po krajšem času	Ni vzdrževanja anode
Kolektor je videti zarošen	<ul style="list-style-type: none"> Zelo agresivna voda Začasna zarositev
Sistem je pozimi postal netesen	<ul style="list-style-type: none"> Trajna zarošenost Poškodbe zaradi zmrzali
Tlak v hladnem stanju pod predvi-deno minimalno vrednostjo	<ul style="list-style-type: none"> Sistem je bil napolnjen med sončnim sevanjem. Sistem je izgubil tekočino Ni predtlaka v ekspanzijski posodi J
Izpust sistema	<ul style="list-style-type: none"> Ekspanzijska posoda v okvari Ekspanzijska posoda ne deluje Ekspanzijska posoda poddimenzionirana V sistemu je preveč tekočine za prenos toplote

Vzrok	Odpravljanje motnje
	Preverite nastavitve na regulatorju
Udarec strele / motnja delovanja	Posvetujte se s strokovnim servisom
Odzračevanje ni bilo zadostno	Izperite sistem in ga odzračite, uporabite ročni ventilator
Črpalka ni priključena, regulator pokvarjen, črpalka trdno nalega,	Pri ročnem načinu delovanja vklopite/izklopite, izhod na sončnem regulatorju. Odprite črpalko in jo mehansko premaknite
	Nastavite pravilen volumski pretok sklopa črpalke
Veliki časi mirovanja sistema	Preverite tekočino za prenos toplote in jo po potrebi zamenjajte
Tipalo zalogovnika postavljeno previsoko. Tipalo zalogovnika postavljeno v T-kosu	Tipalo na zalogovniku namestite čim bolj spodaj, če je možno, ga namestite neposredno na zalogovnik
Intenzivno in trajno premešanje in pretočne izgube	Čas delovanja zmanjšajte na minimum, npr. s časovnikom ali tipko
	Preverite priključke kolektorjev
	Tipalo kolektorja vedno namestite zgoraj
Apnenčaste obloge v toplotnem izmenjevalniku	Vzdrževanje zalogovnika
	Ni nobene napake
	Tipalo kolektorja namestite nanovo
Težnostni pretok	Preverite položaj težnostnih zavor. Vse izhodne cevovode preverite glede težnostnega pretoka
Težnostni pretok	Preverite izolacijo izhodne napeljave in težnostne zavore
Težnostni pretok / trajno delovanje črpalke	Vse izhodne vodnike preverite glede težnostnega pretoka
	Preverite izolacijo zalogovnika
	Instalirajte mešalnik porabne vode
	Vijačne spoje trdno privijte v hladnem stanju
	Menjava anod
	Predvidite ustrezno anodo
Nastajanje rose zaradi zelo velike vlažnosti zraka	Če rosa po sončnem obsevanju znova izgine, dodatni ukrepi niso potrebni
Kopičenje vlage	Posvetujte se s strokovnim servisom
Zaščita proti zmrzali ni več zadostna	Preverite tekočino za prenos toplote, hidravlično preverite kolektor/sistem
Tekočina za prenos toplote je bila razredčena z vodo	Preverite tekočino za prenos toplote, hidravlično preverite kolektor/sistem
	Sistem napolnite v hladnem stanju ali pri prekritih kolektorjih
	Zamenjajte ekspanzijsko posodo
	Zamenjajte ekspanzijsko posodo
	Preverite ekspanzijsko posodo
	Ekspanzijsko posodo ustrezno zamenjajte
Pri prvem segrevanju na maksimalno temperaturo se presežna tekočina iztisne	Če se to zgodi le enkrat, ni treba storiti ničesar

11. Priloga

11.1. Tehnični podatki P 2300

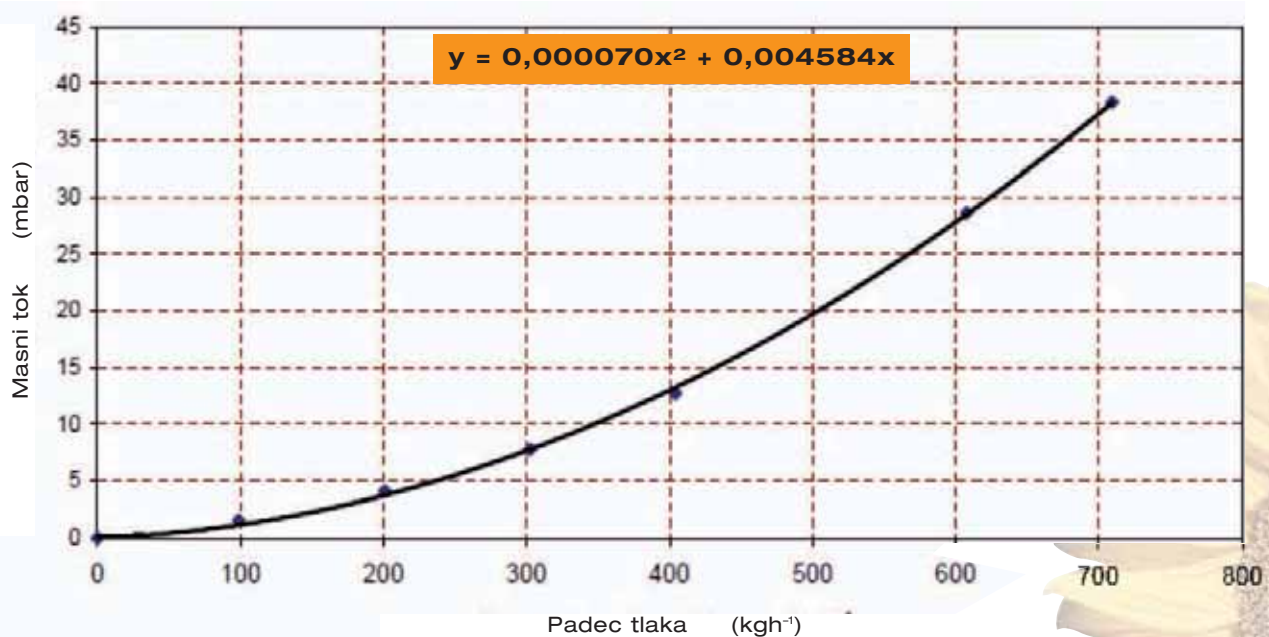
Ploščati kolektor P 2300 (pokončen format)

Bruto površina kolektorja 2,255 m²
Površina odprtega dela: 2,046 m²
Maks. delovni tlak: 10 bar
Izmere (Š x V x G): 1069 x 2109 x 102 mm Teža: 41,4 kg
Dovod / povrtni vod – priključki: Medeninast vijalni spoj 1“
Mere cevnih priključkov pri skupinah kolektorjev do 20 m²: Cu 22

Ploščati kolektor P 2300 Q (prečni format)

Bruto površina kolektorja 2,255 m²
Površina odprtega dela: 2,046 m²
Maks. delovni tlak: 10 bar
Izmere (Š x V x G): 2109 x 1069 x 102 mm Teža: 41,4 kg
Dovod / povrtni vod – priključki: Medeninast vijalni spoj 1“
Mere cevnih priključkov pri skupinah kolektorjev do 20 m²: Cu 22

Karakteristika padca tlaka



11.2. Tehnični podatki P 2600

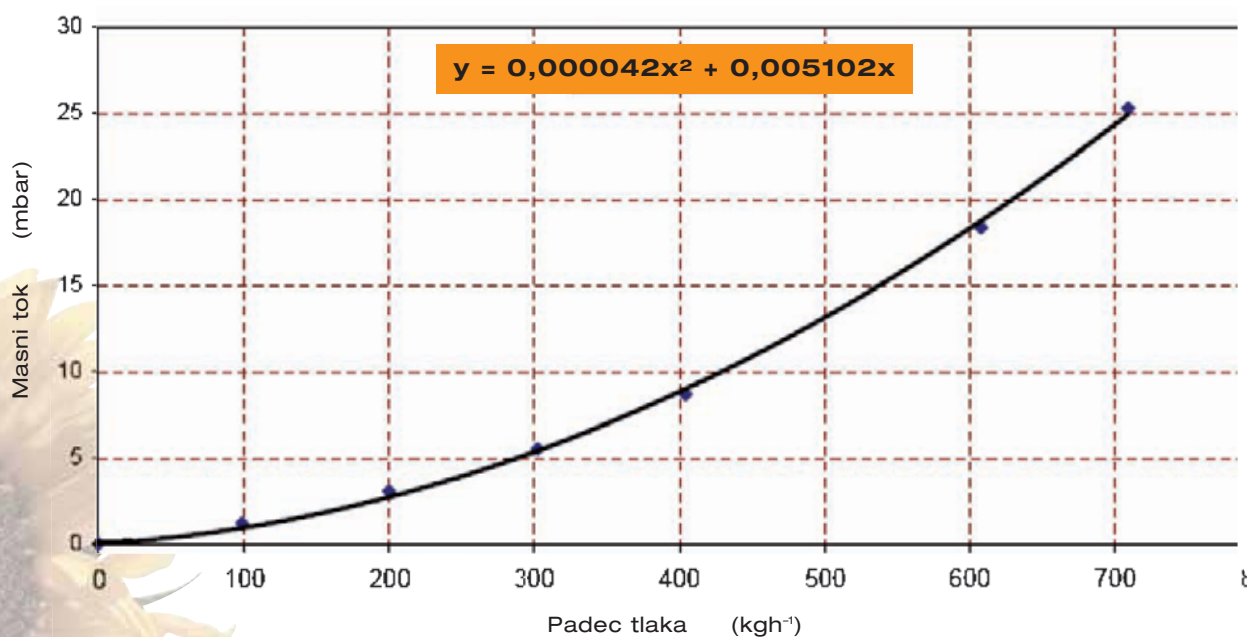
Ploščati kolektor P 2600 (pokončen format)

Bruto površina kolektorja 2,608 m²
 Površina odprtega dela: 2,367 m²
 Maks. delovni tlak: 10 bar
 Izmere (Š x V x G): 1236 x 2109 x 102 mm Teža: 47,2 kg
 Dovod / povrtni vod – priključki: Medeninast vijlačni spoj 1“
 Mere cevnih priključkov pri skupinah kolektorjev do 20 m²: Cu 22

Ploščati kolektor P 2600 Q (prečni format)

Bruto površina kolektorja 2,608 m²
 Površina odprtega dela: 2,367 m²
 Maks. delovni tlak: 10 bar
 Izmere (Š x V x G): 2109 x 1236 x 102 mm Teža: 47,2 kg
 Dovod / povrtni vod – priključki: Medeninast vijlačni spoj 1“
 Mere cevnih priključkov pri skupinah kolektorjev do 20 m²: Cu 22

Karakteristika padca tlaka



„V začetku ste se nam čudili. Potem ste nas imenovali pionirji. Sedaj nas povprašajte za nasvet.“

Riposol
ALTERNATIVNA ENERGIJA



Riposol GmbH

Industriepark 12

9330 Althofen

Avstrija

Tel.: +43 4262 / 37 855-0

Faks: +43 4262 / 37 855-13

E-mail: info@riposol.at

www.riposol.at



Svet je lep in naj tak tudi ostane!